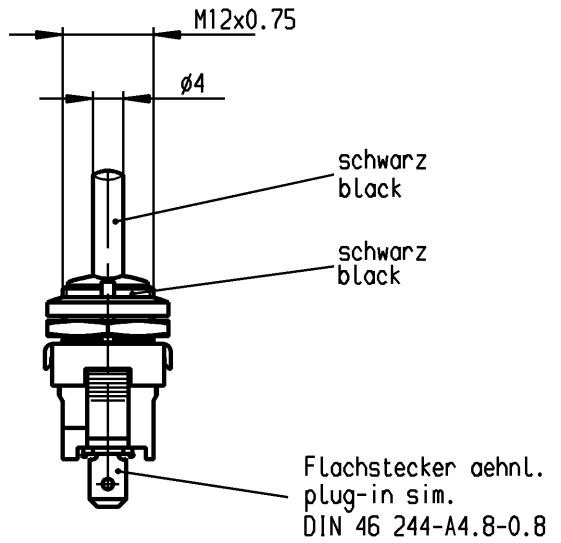
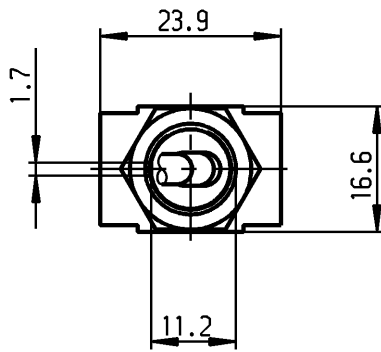
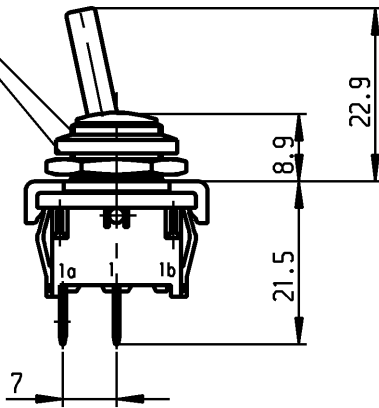


**VERTRAULICH-CONFIDENTIAL**

© Alle Rechte bei Marquardt, auch fuer den Fall von Schutzrechtsanmeldungen. Jede Veruegungsbefugnis, wie Kopier- und Weitergaberecht, bei uns.  
 © This document is the exclusive property of Marquardt. Without our consent, it may not be reproduced or given to third parties.

Muttern lose beigelegt  
 nuts loose added



**Aufschrift  
 Marking**

Ⓜ  
 1821.  
 6(4)/250~5E4 T100/55  
 05  
 6A 125-250V AC  
 1/4HP 125V AC  
 1/2HP 250V AC  
 R30

**Ausschalter 1-polig**

Für Gerate der Klasse II geeignet

**SPST**

suitable for appliances of class II

Herstellort /-jahr/-woche nach DIN EN 60062  
 date of manufacture: place/year/week acc. to DIN EN 60062

Diese Unterlage ist geistiges Eigentum der Firma Marquardt. Schutzvermerk nach DIN 34 beachten. Copyright reserved.

Für Form und Lage FOR SHAPE AND LOC. Für Winkel FOR ANGLE ± 2°		ALLgemeintoleranzen UNTOLERANCED DIMENSIONS			Pause COPY Blatt SHEET 01 Original DIN A4 Maßstab SCALE 1:1 0 10 20 30 mm	Typ K Zeichn./DRAWING NO. 1821.1101 Index
PROJECTION		Abmasse und Nennmassbereiche Angaben in mm	Laengen LENGTH RADII	Geraeteschalter appliance switch		
ALL DIMENSIONS ARE IN MILLIMETRES		0-6 ± 0.2 >6-15 ± 0.4 >15-30 ± 0.4 >30-70 ± >70-120 ± >120-200 ±	± ± ± ±		CAD Medusa Z gez./DRAWN BY 15.11.00B.Zim gepr./CHECKED BY	
c	56042	21.01.08 vor	g			Ersatz für/REPLACEMENT OF Zchnng.qL.Nr.v.06.11.81
b	29868	15.11.00 B.Zim	f			
a	16915	11.10.85 Hs	e			
			d	64505 22.04.10 Mut		
Ausg. ISSUE	Anderung REVISION	gez. DRAWN BY	Ausg. ISSUE	Anderung REVISION	gez. DRAWN BY	

**MARQUARDT**  
 Marquardt, D-78604 Riethem-Weilheim

**VERTRAULICH-CONFIDENTIAL**

© Alle Rechte bei Marquardt, auch fuer den Fall von Schutzrechtsanmeldungen. Jede Veruegungsbefugnis, wie Kopier- und Weitergaberecht, bei uns.  
 © This document is the exclusive property of Marquardt. Without our consent, it may not be reproduced or given to third parties.

A

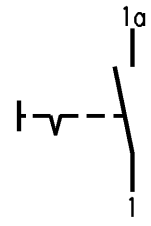
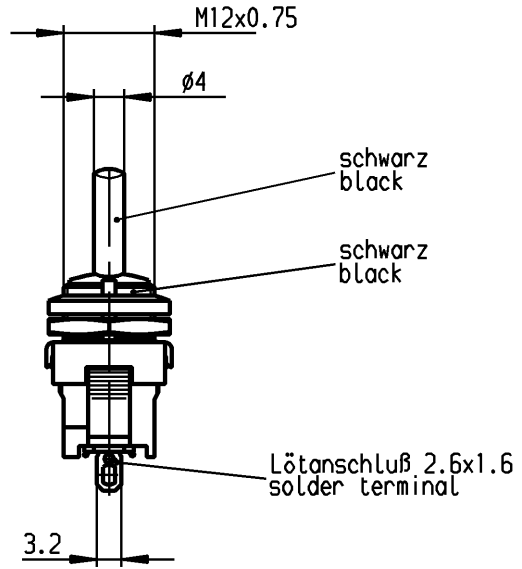
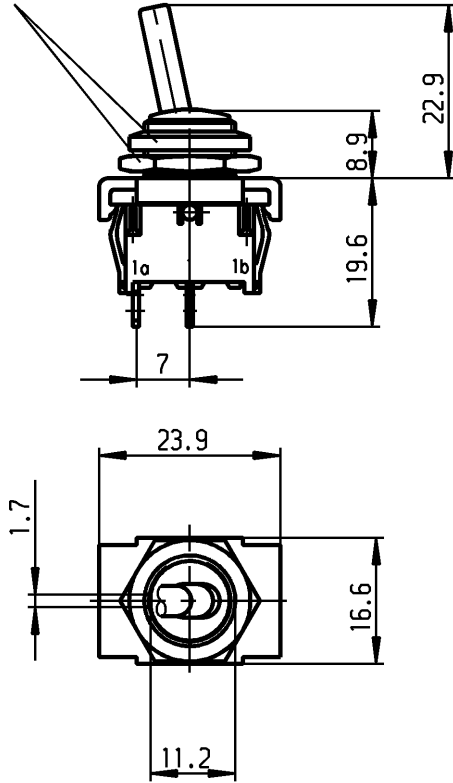
B

C

D

E

Muttern lose beigelegt  
 nuts loose added



**Aufschrift  
 Marking**



1821.

6(4)/250~5E4 T100/55



6A 125-250V AC  
 1/4HP 125V AC  
 1/2HP 250V AC  
 R30

**Ausschalter 1-polig**

Für Geræete der Klasse II geeignet

**SPST**

suitable for appliances of class II

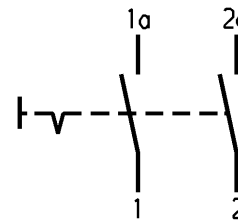
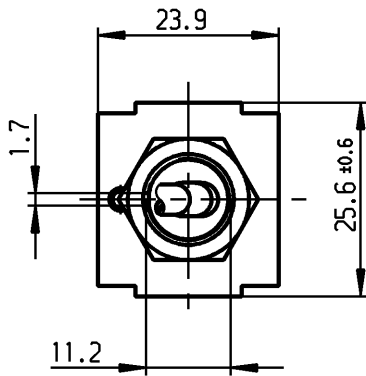
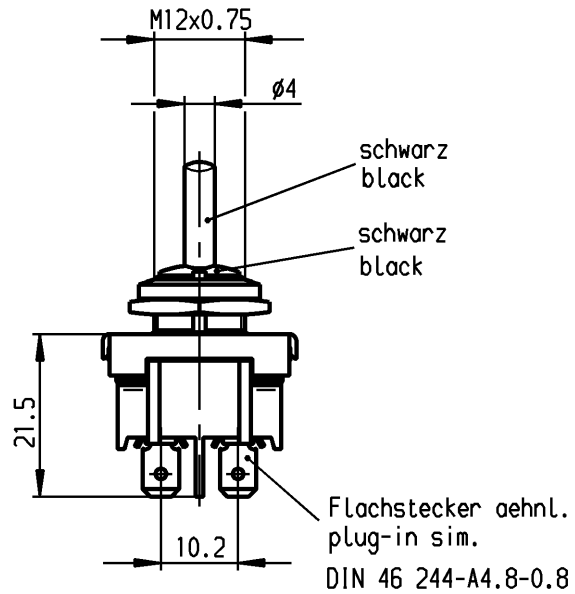
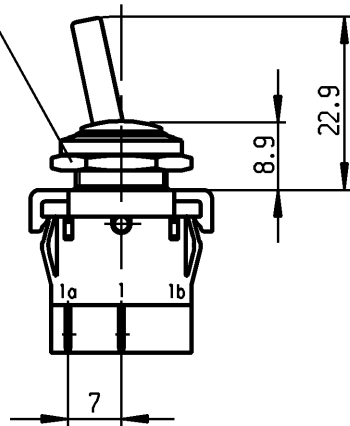
Herstellort /-jahr/-woche nach DIN EN 60062

date of manufacture: place/year/week acc. to DIN EN 60062

Diese Unterlage ist geistiges Eigentum der Firma Marquardt. Schutzvermerk nach DIN 34 beachten. Copyright reserved.

Für Form und Logo FOR SHAPE AND LOC. Für Winkel FOR ANGLE ± 2°		ALLgemeintoleranzen UNTOLERANCED DIMENSIONS			Pause COPY Blatt SHEET 01 Original DIN A4 Maßstab SCALE 1:1		Typ K	Zeichn./DRAWING NO. 1821.6101	Index
		Abmasse und Nennmassbereiche Angaben in mm	Laengen LENGTH 0-6 ± 0.2 >6-15 ± 0.4 >15-30 ± 0.4 >30-70 ± >70-120 ± >120-200 ±	Radien RADII ± ± ± 10%	0 10 20 30 mm		Geræteschalter appliance switch		
c	g	ALL DIMENSIONS ARE IN MILLIMETRES			CAD Medusa Z		Ersatz für/REPLACEMENT OF		
b	f	64505	22.04.10	Mut	gez./DRAWN BY 03.06.05 Mut gepr./CHECKED BY mej		<b>MARQUARDT</b> Marquardt, D-78604 Riethem-Weilheim		
a	e	56042	21.01.08	vor					
	d	43241	03.06.05	Mut					
Ausg. ISSUE	Anderung REVISION	gez. DRAWN BY	Ausg. ISSUE	Anderung REVISION	gez. DRAWN BY				

Muttern lose beigelegt  
nuts loose added



**Aufschrift  
Marking**



1822.

6(4)/250~5E4



T100/55

6A 125-250V AC  
1/4HP 125V AC  
1/2HP 250V AC  
R30

Herstellort /-jahr/-woche nach DIN EN 60062

date of manufacture: place/year/week acc. to DIN EN 60062

**VERTRAULICH-CONFIDENTIAL**

Ⓜ Alle Rechte bei Marquardt, auch fuer den Fall von Schutzrechtsanmeldungen. Jede Verfuegungsbefugnis, wie Kopier- und Weitergaberecht, bei uns.  
Ⓜ This document is the exclusive property of Marquardt. Without our consent, it may not be reproduced or given to third parties.

**Ausschalter 2-polig**

Für Gerate der Klasse II geeignet

**DPST**

suitable for appliances of class II

Diese Unterlage ist geistiges Eigentum der Firma Marquardt. Schutzvermerk nach DIN 34 beachten. Copyright reserved.

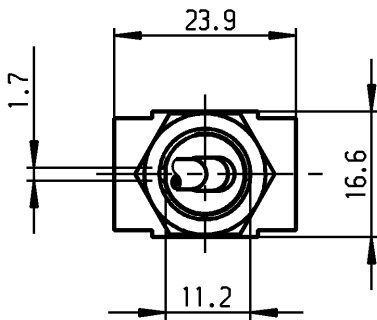
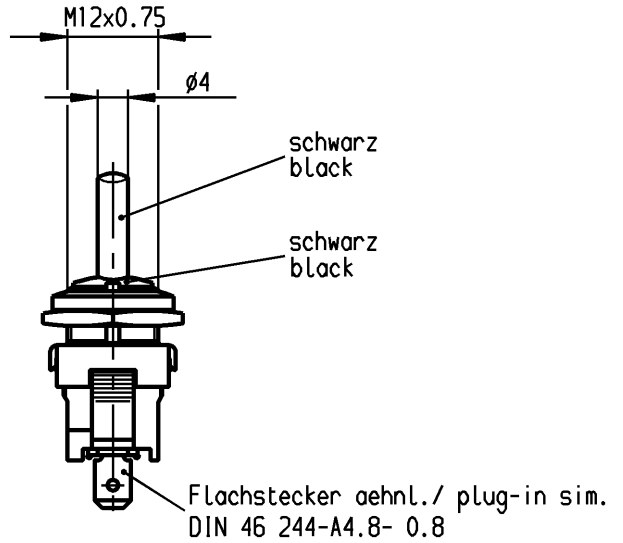
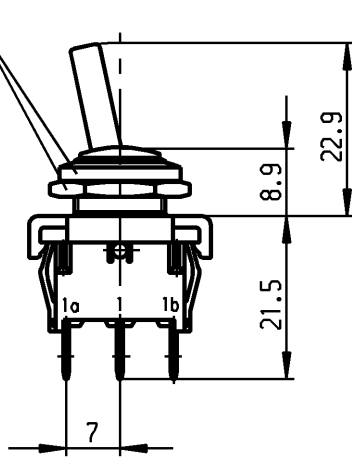
Für Form und Lage FOR SHAPE AND LOC. 		Für Winkel FOR ANGLE ± 2° 		Allgmeintoleranzen UNTOLERANCED DIMENSIONS PROJECTION Abmasse und Nennmassbereiche Angaben in mm ALL DIMENSIONS ARE IN MILLIMETRES <table border="1"> <tr> <td>0-6</td> <td>± 0.2</td> <td>±</td> </tr> <tr> <td>&gt;6-15</td> <td>± 0.4</td> <td>±</td> </tr> <tr> <td>&gt;15-30</td> <td>± 0.4</td> <td>±</td> </tr> <tr> <td>&gt;30-70</td> <td>±</td> <td>±</td> </tr> <tr> <td>&gt;70-120</td> <td>±</td> <td>±</td> </tr> <tr> <td>&gt;120-200</td> <td>±</td> <td>±</td> </tr> </table>			0-6	± 0.2	±	>6-15	± 0.4	±	>15-30	± 0.4	±	>30-70	±	±	>70-120	±	±	>120-200	±	±	Pause COPY Blatt SHEET 01 Original DIN A4 Maßstab SCALE 1:1 	Typ K Zeichn./DRAWING NO. 1822.1101 Index
0-6	± 0.2	±																								
>6-15	± 0.4	±																								
>15-30	± 0.4	±																								
>30-70	±	±																								
>70-120	±	±																								
>120-200	±	±																								
c	29870	02.08.00	sig	g			CAD Medusa	Z																		
b	18711	21.06.88	zf	f			gez./DRAWN BY 02.08.00 sig																			
a				e	64505	22.04.10	gepr./CHECKED BY mej																			
				d	56042	21.01.08																				
Ausg. ISSUE	Anderung REVISION	gez. DRAWN BY		Ausg. ISSUE	Anderung REVISION	gez. DRAWN BY	Ersatz für/REPLACEMENT OF Zchnng.qL.Nr.v.04.11.81																			

**MARQUARDT**  
Marquardt, D-78604 Riethem-Weilheim

**VERTRAULICH-CONFIDENTIAL**

© Alle Rechte bei Marquardt, auch fuer den Fall von Schutzrechtsanmeldungen. Jede Veruegungsbefugnis, wie Kopier- und Weitergaberecht, bei uns.  
 © This document is the exclusive property of Marquardt. Without our consent, it may not be reproduced or given to third parties.

Muttern lose beigelegt  
 nuts loose added



**Aufschrift  
 Marking**

Ⓜ  
 1823.  
 6(4)/250~5E4 T100/55  
 05

**Umschalter 1-polig**  
 Für Geräte der Klasse II geeignet

**SPDT**  
 suitable for appliances of class II

Herstellort /-jahr/-woche nach DIN EN 60062  
 date of manufacture: place/year/week acc. to DIN EN 60062

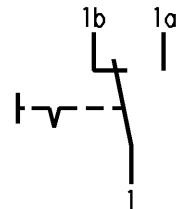
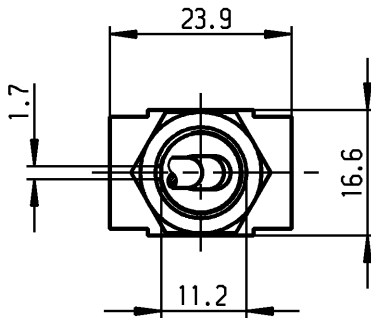
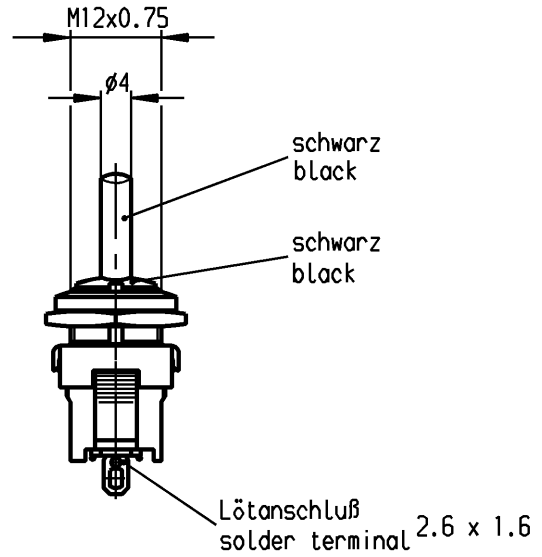
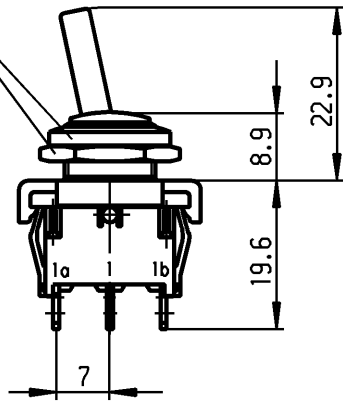
Diese Unterlage ist geistiges Eigentum der Firma Marquardt. Schutzvermerk nach DIN 34 beachten. Copyright reserved.

Für Form und Lage FOR SHAPE AND LOC.	☉ ≡	Allgemeintoleranzen UNTOLERANCED DIMENSIONS				Pause COPY	Blatt 01 SHEET		Typ K	Zeichn./DRAWING NO. 1823.1101	Index
		PROJECTION	Abmasse und Nennmassbereiche Angaben in mm	Laengen LENGTH	Radien RADI I		Original DIN	Maßstab SCALE			
Für Winkel FOR ANGLE ± 2°	↙ ↘	☉	ALL DIMENSIONS ARE IN MILLIMETRES	0-6	± 0.2	±	A4	1:1	Geräteschalter appliance switch		
				>6-15	± 0.4	±					
d	56042	21.01.08	vor	h					Ersatz für/REPLACEMENT OF Zchnng.qL.Nr.v.06.11.81		
c	43241	16.06.05	Mut	g							
b	29871	04.08.00	sig	f					<b>MARQUARDT</b> Marquardt, D-78604 Riethem-Weilheim		
a	14155	04.11.81	fh	e	64505	22.04.10	Mut				
Ausg. ISSUE	Anderung REVISION	gez. DRAWN BY		Ausg. ISSUE	Anderung REVISION	gez. DRAWN BY					

**VERTRAULICH-CONFIDENTIAL**

© Alle Rechte bei Marquardt, auch fuer den Fall von Schutzrechtsanmeldungen. Jede Verfuegungsbefugnis, wie Kopier- und Weitergaberecht, bei uns.  
 © This document is the exclusive property of Marquardt. Without our consent, it may not be reproduced or given to third parties.

Muttern lose beigelegt  
 nuts loose added



**Aufschrift  
 Marking**

1823.  
 6(4)/250~5E4 T100/55  
 05

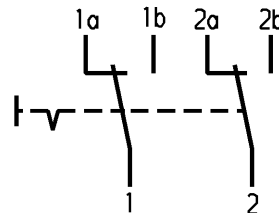
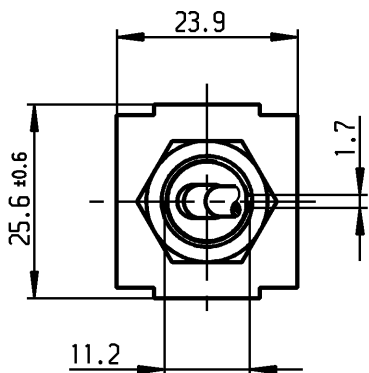
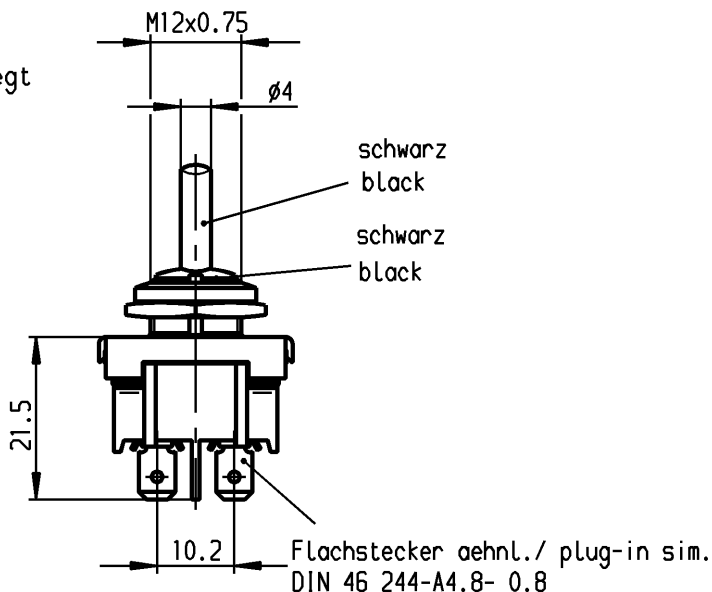
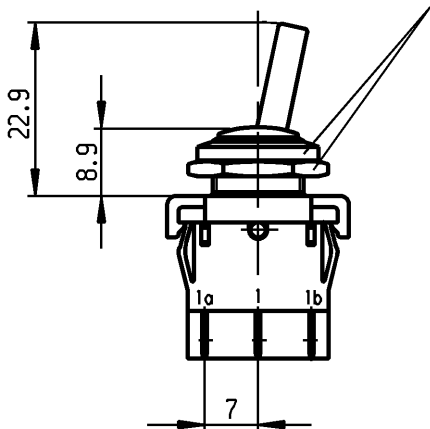
**Umschalter 1-polig**  
 Für Gerate der Klasse II geeignet  
**SPDT**  
 suitable for appliances of class II

Herstellort /-jahr/-woche nach DIN EN 60062  
 date of manufacture: place/year/week acc. to DIN EN 60062

Diese Unterlage ist geistiges Eigentum der Firma Marquardt. Schutzvermerk nach DIN 34 beachten. Copyright reserved.

Für Form und Lage FOR SHAPE AND LOC. Für Winkel FOR ANGLE ± 2°		ALLgemeintoleranzen UNTOLERANCED DIMENSIONS			Pause COPY	Blatt SHEET 01	Typ K	Zeichn./DRAWING NO. 1823.6101	Index
PROJECTION		Abmasse und Nennmassbereiche Angaben in mm	Laengen LENGTH	Radien RADII	Original DIN A4	Maßstab SCALE 1:1	Gerateschalter appliance switch		
ALL DIMENSIONS ARE IN MILLIMETRES		>0-6 ± 0.2 >6-15 ± 0.4 >15-30 ± 0.4 >30-70 ± >70-120 ± >120-200 ±	± 10%	0 10 20 30 mm	CAD Medusa Z		gez./DRAWN BY 03.06.05 Mut gepr./CHECKED BY mej		
c b a	64505 56042 43241	22.04.10 Mut 21.01.08 vor 03.06.05 Mut	g f e d	Ersatz für/REPLACEMENT OF		<b>MARQUARDT</b> Marquardt, D-78604 Riethem-Weilheim			
Ausg. ISSUE	Änderung REVISION	gez. DRAWN BY	Ausg. ISSUE	Änderung REVISION	gez. DRAWN BY				

Muttern lose beigelegt  
nuts loose added



**VERTRAULICH-CONFIDENTIAL**

Ⓜ Alle Rechte bei Marquardt, auch fuer den Fall von Schutzrechtsanmeldungen. Jede Verfuugungsbefugnis, wie Kopier- und Weitergaberecht, bei uns.  
Ⓜ This document is the exclusive property of Marquardt. Without our consent, it may not be reproduced or given to third parties.

**Aufschrift  
Marking**

Ⓜ  
1824.  
6(4)/250~5E4 T100/55  
05

**Umschalter 2-polig**

Für Geræete der Klasse II geeignet

**DPDT**

suitable for appliances of class II

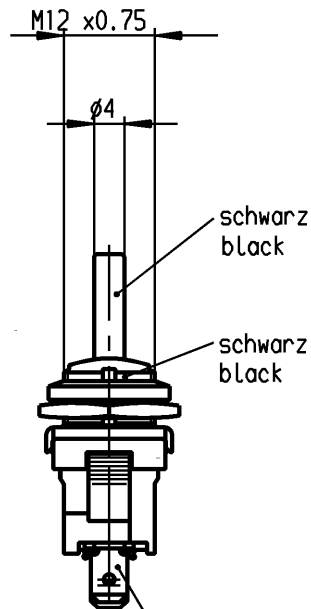
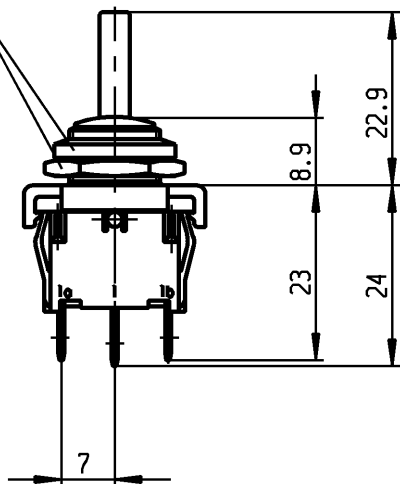
Herstellort /-jahr/-woche nach DIN EN 60062  
date of manufacture: place/year/week acc. to DIN EN 60062

Diese Unterlage ist geistiges Eigentum der Firma Marquardt. Schutzvermerk nach DIN 34 beachten. Copyright reserved.

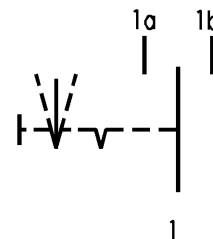
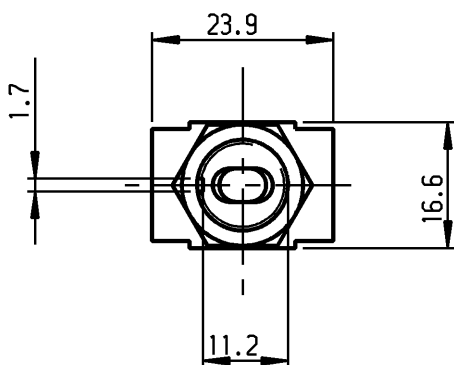
Für Form und Lage FOR SHAPE AND LOC. 		Für Winkel FOR ANGLE ± 2° 		Allgemeintoleranzen UNTOLERANCED DIMENSIONS PROJECTION Abmasse und Nennmassbereiche Angaben in mm ALL DIMENSIONS ARE IN MILLIMETRES <table border="1"> <tr><td>0-6</td><td>± 0.2</td><td>±</td></tr> <tr><td>&gt;6-15</td><td>± 0.4</td><td>±</td></tr> <tr><td>&gt;15-30</td><td>± 0.4</td><td>±</td></tr> <tr><td>&gt;30-70</td><td>±</td><td>±</td></tr> <tr><td>&gt;70-120</td><td>±</td><td>±</td></tr> <tr><td>&gt;120-200</td><td>±</td><td>±</td></tr> </table>			0-6	± 0.2	±	>6-15	± 0.4	±	>15-30	± 0.4	±	>30-70	±	±	>70-120	±	±	>120-200	±	±	Pause COPY Blatt 01 SHEET Original DIN Maßstab SCALE A4 1:1 	Typ K Zeichn./DRAWING NO. 1824.1101 Index
0-6	± 0.2	±																								
>6-15	± 0.4	±																								
>15-30	± 0.4	±																								
>30-70	±	±																								
>70-120	±	±																								
>120-200	±	±																								
c	56042	21.01.08	vor	g			CAD Medusa	Z																		
b	29872	04.08.00	sig	f			gez./DRAWN BY 04.08.00 sig																			
a	14185	25.11.81	fh	e			gepr./CHECKED BY mej																			
				d	64505	22.04.10	Mut																			
Ausg. ISSUE	Anderung REVISION	gez. DRAWN BY		Ausg. ISSUE	Anderung REVISION	gez. DRAWN BY	Ersatz für/REPLACEMENT OF Zchnng.qL.Nr.v.04.11.81																			

**MARQUARDT**  
Marquardt, D-78604 Riethem-Weilheim

Muttern lose beigelegt  
nuts loose added



Flachstecker ae hn l.  
plug-in sim.  
DIN 46244-A 4.8-0.8



**Aufschrift  
Marking**

1828. μ  
6(2)/250~ T100/55  
05

**VERTRAULICH-CONFIDENTIAL**

© Alle Rechte bei Marquardt, auch fuer den Fall von Schutzrechtsanmeldungen. Jede Verfu egungsbefugnis, wie Kopier- und Weitergaberecht, bei uns.  
© This document is the exclusive property of Marquardt. Without our consent, it may not be reproduced or given to third parties.

**Umschalter 1-polig**

mit Ausstellung in der Mitte  
Für Gerate der Klasse II geeignet

**SPDT**

with centre-off  
suitable for appliances of class II

Herstellort /-jahr/-woche nach DIN EN 60062  
date of manufacture: place/year/week acc. to DIN EN 60062

Für Form und Lage FOR SHAPE AND LOC.	☉ ≡	Allgemeintoleranzen UNTOLERANCED DIMENSIONS				Pause COPY	Blatt SHEET 01	Typ K	Zeichn./DRAWING NO. 1828.1101	Index
		PROJECTION	Abmasse und Nennmassbereiche Angaben in mm	Laengen LENGTH	Radien RADI I					
Für Winkel FOR ANGLE ± 2°	↙ ↘	☉	ALL DIMENSIONS ARE IN MILLIMETRES	0-6	± 0.2	0 10 20 30 mm	A4	Z	Gerateschalter appliance switch	
				>6-15	± 0.4					>15-30
c	64505	23.04.10	Mut	g		CAD Medusa		gez./DRAWN BY 15.09.00 hin gepr./CHECKED BY mej	MARQUARDT Marquardt, D-78604 Riethem-Weilheim	
b	56042	21.01.08	vor	f		Ersatz für/REPLACEMENT OF Zeichnung gl. Nr. vom 11.11.81				
a	29873	15.09.00	hin	e						
II	14155	04.11.81	fh	d						
Ausg. ISSUE	Anderung REVISION	gez. DRAWN BY		Ausg. ISSUE	Anderung REVISION	gez. DRAWN BY				

Diese Unterlage ist geistiges Eigentum der Firma Marquardt. Schutzvermerk nach DIN 34 beachten. Copyright reserved.

**VERTRAULICH-CONFIDENTIAL**

© Alle Rechte bei Marquardt, auch fuer den Fall von Schutzrechtsanmeldungen. Jede Veruegungsbefugnis, wie Kopier- und Weitergaberecht, bei uns.  
 © This document is the exclusive property of Marquardt. Without our consent, it may not be reproduced or given to third parties.

A

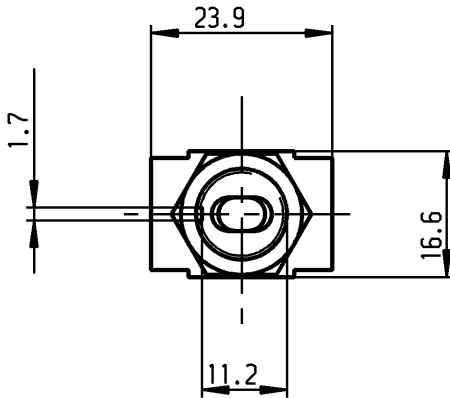
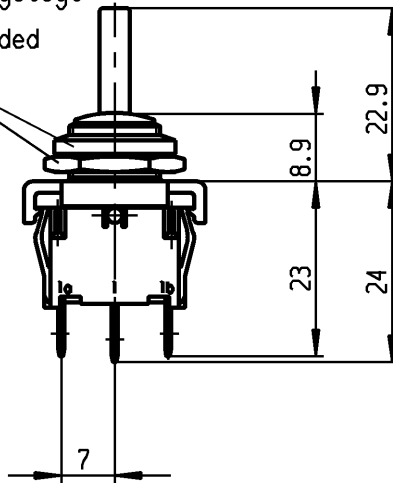
B

C

D

E

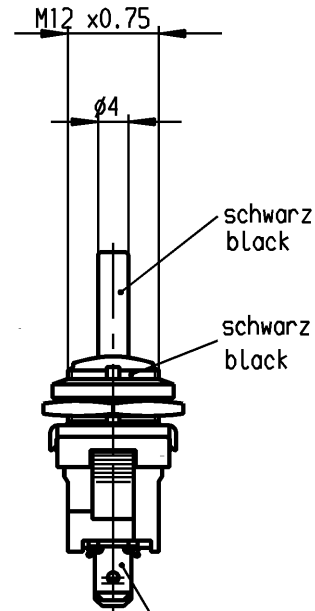
Muttern lose beigelegt  
 nuts loose added



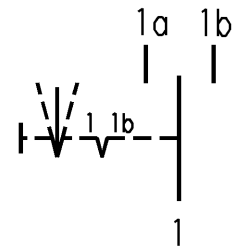
**Aufschrift  
 Marking**

Ⓜ  
 1828. μ  
 6(2)/250~ T100/55  
 05

Herstellort /-jahr/-woche nach DIN EN 60062  
 date of manufacture: place/year/week acc. to DIN EN 60062



Flachstecker aeuhl.  
 plug-in sim.  
 DIN 46244-A 4.8-0.8



**Umschalter 1-polig**

mit Ausstellung in der Mitte  
 Tastfunktion einseitig  
 Für Gerate der Klasse II geeignet

**SPDT**

with centre-off  
 biased from one side  
 suitable for appliances of class II

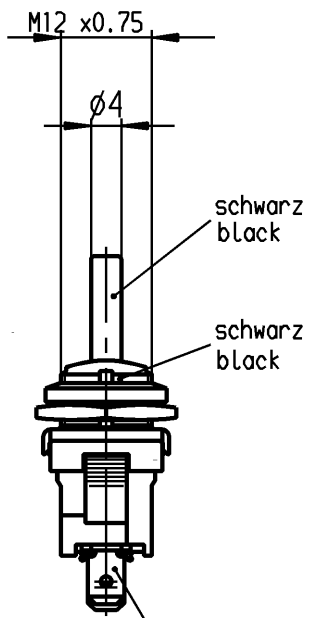
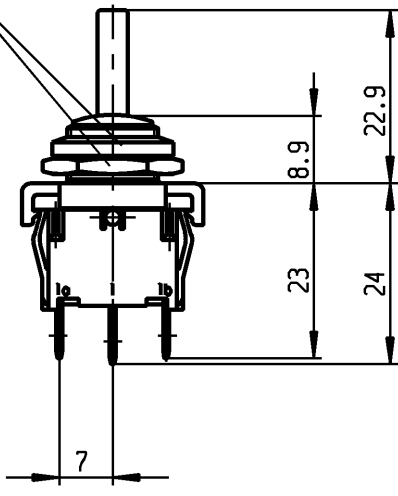
Diese Unterlage ist geistiges Eigentum der Firma Marquardt. Schutzvermerk nach DIN 34 beachten. Copyright reserved.

Für Form und Lage FOR SHAPE AND LOC. Für Winkel FOR ANGLE ± 2°		Allgemeintoleranzen UNTOLERANCED DIMENSIONS			Pause COPY	Blatt SHEET 01	Typ K	Zeichn./DRAWING NO. 1828.1201	Index
PROJECTION		Abmasse und Nennmassbereiche Angaben in mm		Laengen LENGTH	Radien RADII	Original DIN A4	Maßstab SCALE 1:1	Gerateschalter appliance switch	
ALL DIMENSIONS ARE IN MILLIMETRES		0-6 ± 0.2 >6-15 ± 0.4 >15-30 ± 0.4 >30-70 ± >70-120 ± >120-200 ±		0 10 20 30 mm	CAD Medusa Z		Ersatz für/REPLACEMENT OF Zeichnung gl. Nr. vom 11.11.81		
c 64505 23.04.10 Mut	g	b 56042 21.01.08 vor	f	a 29873 15.09.00 hin	e	II 14155 04.11.81 fh	d	MARQUARDT Marquardt, D-78604 Riethem-Weilheim	
Ausg. ISSUE	Änderung REVISION	gez. DRAWN BY	Ausg. ISSUE	Änderung REVISION	gez. DRAWN BY	RELEASED/FREIGEgeben 2010/May/27			



A

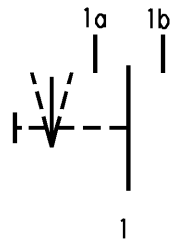
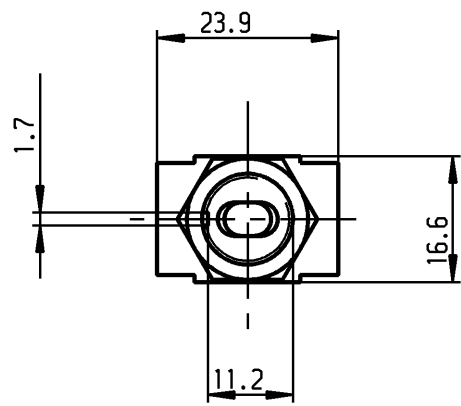
Muttern lose beigelegt  
nuts loose added



Flachstecker aehnlt.  
plug-in sim.  
DIN 46244-A 4.8-0.8

B

C



**VERTRAULICH-CONFIDENTIAL**  
 © ALLE Rechte bei Marquardt, auch fuer den Fall von Schutzrechtsanmeldungen. Jede Verfuegungsbefugnis, wie Kopier- und Weitergaberecht, bei uns.  
 © This document is the exclusive property of Marquardt. Without our consent, it may not be reproduced or given to third parties.

D

**Aufschrift  
Marking**

Ⓜ  
1828. μ  
6(2)/250~ T100/55  
05

**Umschalter 1-polig**  
mit Ausstellung in der Mitte  
Tastfunktion beidseitig  
Für Gerate der Klasse II geeignet  
**SPDT**  
with centre-off  
biased from both sides  
suitable for appliances of class II

E

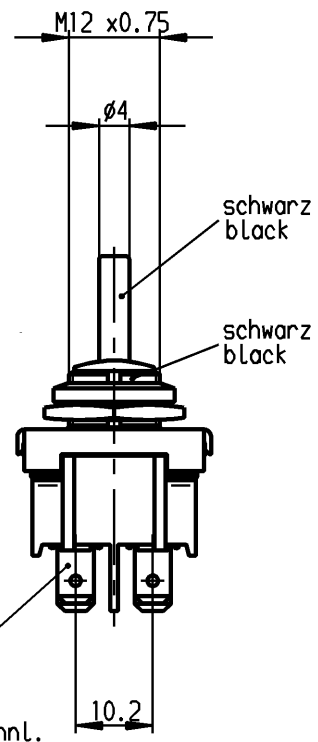
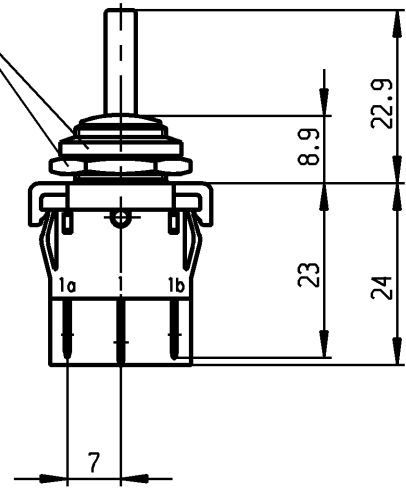
Herstellort /-jahr/-woche nach DIN EN 60062  
date of manufacture: place/year/week acc. to DIN EN 60062

Diese Unterlage ist geistiges Eigentum der Firma Marquardt. Schutzvermerk nach DIN 34 beachten. Copyright reserved.

Für Form und Lage FOR SHAPE AND LOC. Für Winkel FOR ANGLE ± 2°		Allgemeintoleranzen UNTOLERANCED DIMENSIONS			Pause COPY	Blatt SHEET 01	Typ K	Zeichn./DRAWING NO. 1828.1301	Index
PROJECTION		Abmasse und Nennmassbereiche Angaben in mm	Laengen LENGTH	Radien RADII	Original DIN A4		Maßstab SCALE 1:1		Gerateschalter appliance switch
ALL DIMENSIONS ARE IN MILLIMETRES		0-6 ± 0.2 >6-15 ± 0.4 >15-30 ± 0.4 >30-70 ± >70-120 ± >120-200 ±	± ± ± ±	± ±	0 10 20 30 mm		CAD Medusa Z		
c	64505	26.04.10 Mut	g		gez./DRAWN BY 15.09.00 hin gepr./CHECKED BY mej		Ersatz für/REPLACEMENT OF Zeichnung gl. Nr. vom 11.11.81		<b>MARQUARDT</b> Marquardt, D-78604 Riethem-Weilheim
b	56042	21.01.08 vor	f						
a	29873	15.09.00 hin	e						
II	14155	04.11.81 fh	d						
Ausg. ISSUE	Anderung REVISION	gez. DRAWN BY	Ausg. ISSUE	Anderung REVISION	gez. DRAWN BY				

A

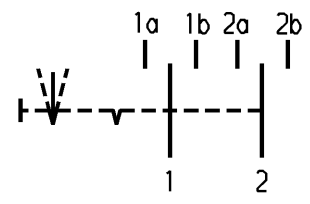
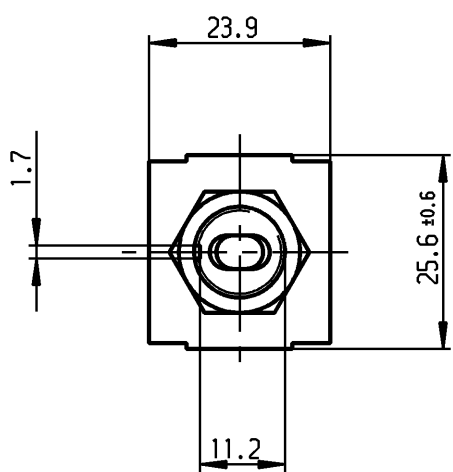
Muttern Lose beigelegt  
nuts loose added



Flachstecker aehn.  
plug-in sim.  
DIN 46244-A 4.8-0.8

B

C



**VERTRAULICH-CONFIDENTIAL**  
 © Alle Rechte bei Marquardt, auch fuer den Fall von Schutzrechtsanmeldungen. Jede Veruegungsbefugnis, wie Kopier- und Weitergaberecht, bei uns.  
 © This document is the exclusive property of Marquardt. Without our consent, it may not be reproduced or given to third parties.

D

E

**Aufschrift  
Marking**

Ⓜ  
1829. μ  
6(2)/250~ T100/55  
05

Herstellort /-jahr/-woche nach DIN EN 60062  
date of manufacture: place/year/week acc. to DIN EN 60062

**Umschalter 2-polig**

mit Ausstellung in der Mitte  
Für Geräte der Klasse II geeignet

**DPDT**

with centre-off  
suitable for appliances of class II

Diese Unterlage ist geistiges Eigentum der Firma Marquardt. Schutzvermerk nach DIN 34 beachten. Copyright reserved.

Für Form und Lage FOR SHAPE AND LOC. Für Winkel FOR ANGLE ± 2°		Allgemeine Toleranzen UNTOLERANCED DIMENSIONS			Pause COPY	Blatt SHEET 01	Typ K	Zeichn./DRAWING NO. 1829.1101	Index
PROJECTION		Abmasse und Nennmassbereiche Angaben in mm	Laengen LENGTH	Radien RADI	Original DIN A4	Maßstab SCALE 1:1	Geraeteschalter appliance switch		
ALL DIMENSIONS ARE IN MILLIMETRES		0-6 ± 0.2 >6-15 ± 0.4 >15-30 ± 0.4 >30-70 ± >70-120 ± >120-200 ±	± ± ± ±	± ±	0 10 20 30 mm		Ersatz für/REPLACEMENT OF Zeichnung gl. Nr. vom 12.11.81		
c	64505	23.04.10 Mut	g		CAD Medusa Z		MARQUARDT Marquardt, D-78604 Riethem-Weilheim		
b	56042	21.01.08 vor	f		gez./DRAWN BY 05.10.00 hin gepr./CHECKED BY mej		RELEASED/FREIGEgeben 2010/May/27		
a	29874	05.10.00 hin	e						
II	14155	04.11.81 fh	d						
Ausg. ISSUE	Anderung REVISION	gez. DRAWN BY	Ausg. ISSUE	Anderung REVISION	gez. DRAWN BY				

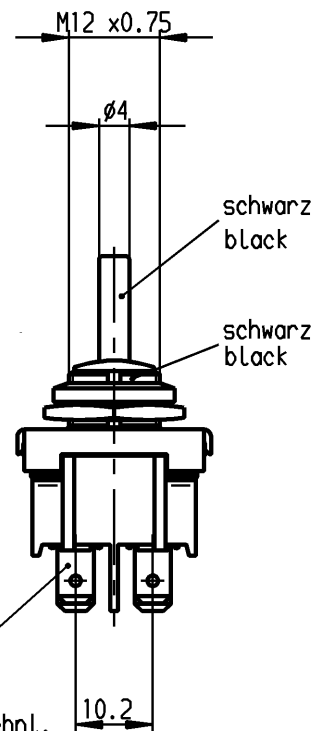
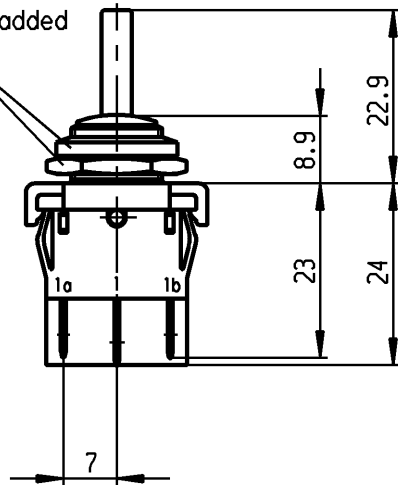
**VERTRAULICH-CONFIDENTIAL**

© Alle Rechte bei Marquardt, auch fuer den Fall von Schutzrechtsanmeldungen. Jede Veruegungsbefugnis, wie Kopier- und Weitergaberecht, bei uns.  
 © This document is the exclusive property of Marquardt. Without our consent, it may not be reproduced or given to third parties.

A

Muttern lose beigelegt

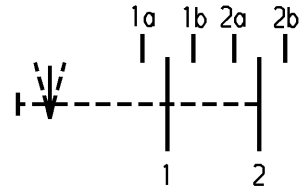
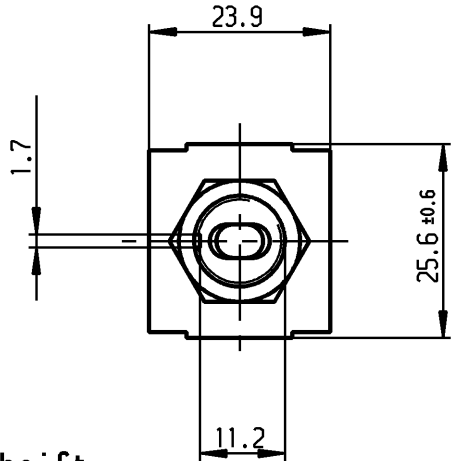
nuts loose added



B

C

Flachstecker aeahl. plug-in sim. DIN 46244-A 4.8-0.8



D

E

**Aufschrift  
Marking**

1829. µ  
6(2)/250~ T100/55  
05

**Umschalter 2-polig**

mit Ausstellung in der Mitte  
Tastfunktion beidseitig  
Für Geräte der Klasse II geeignet

**DPDT**

with centre-off  
biased from both sides  
suitable for appliances of class II

Herstellort /-jahr/-woche nach DIN EN 60062  
date of manufacture: place/year/week acc. to DIN EN 60062

Diese Unterlage ist geistiges Eigentum der Firma Marquardt. Schutzvermerk nach DIN 34 beachten. Copyright reserved.

Für Form und Lage FOR SHAPE AND LOC. 		Für Winkel FOR ANGLE ± 2° 		Allgemeintoleranzen UNTOLERANCED DIMENSIONS PROJECTION Abmasse und Nennmassbereiche Angaben in mm ALL DIMENSIONS ARE IN MILLIMETRES <table border="1"> <tr> <td>0-6</td> <td>± 0.2</td> <td>±</td> </tr> <tr> <td>&gt;6-15</td> <td>± 0.4</td> <td>±</td> </tr> <tr> <td>&gt;15-30</td> <td>± 0.4</td> <td>±</td> </tr> <tr> <td>&gt;30-70</td> <td>±</td> <td>±</td> </tr> <tr> <td>&gt;70-120</td> <td>±</td> <td>±</td> </tr> <tr> <td>&gt;120-200</td> <td>±</td> <td>±</td> </tr> </table>			0-6	± 0.2	±	>6-15	± 0.4	±	>15-30	± 0.4	±	>30-70	±	±	>70-120	±	±	>120-200	±	±	Pause COPY	Blatt SHEET 01 Original DIN A4 Maßstab SCALE 1:1	Typ K	Zeichn./DRAWING NO. 1829.1301	Index
0-6	± 0.2	±																											
>6-15	± 0.4	±																											
>15-30	± 0.4	±																											
>30-70	±	±																											
>70-120	±	±																											
>120-200	±	±																											
c	64505	26.04.10	Mut	g																									
b	56042	21.01.08	vor	f																									
a	29874	06.10.00	hin	e																									
II	14155	04.11.81	fh	d																									
Ausg. ISSUE	Anderung REVISION	gez. DRAWN BY		Ausg. ISSUE	Anderung REVISION	gez. DRAWN BY																							
CAD Medusa Z gez./DRAWN BY 06.10.00 hin gepr./CHECKED BY mej Ersatz für/REPLACEMENT OF Zeichnung gl. Nr. vom 12.11.81							Geraeteschalter appliance switch <b>MARQUARDT</b> Marquardt, D-78604 Riethem-Weilheim																						